

A400S-4N 微型泵介绍

一，产品构造特点：

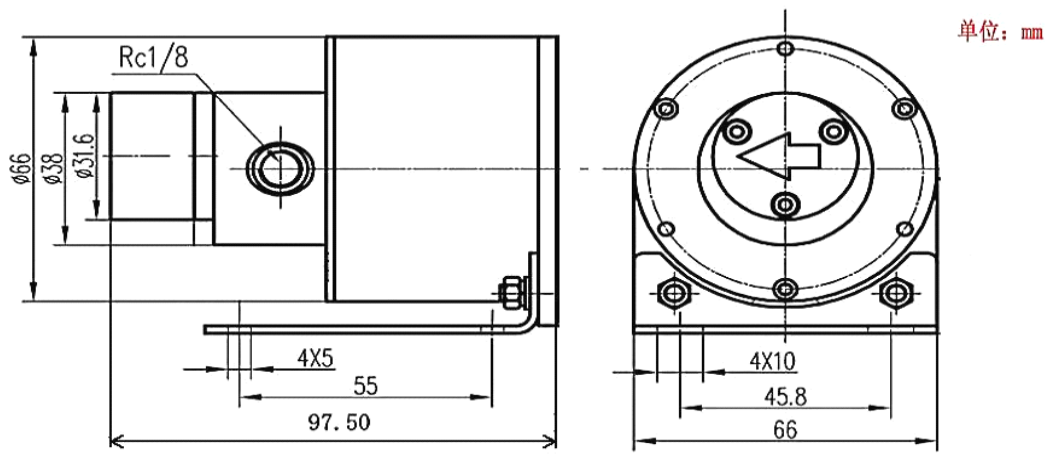
- 1, 全部不锈钢外壳，耐腐蚀明显
- 2, 齿轮材料，改性 PEEK, 公认优质昂贵耐磨材料，耐磨性能优于金属，超静音。
- 3, 特氟龙静密封，不泄露，接口处密封三元乙丙，氟橡胶, 特氟龙可选。
- 4, 稀土转子，无刷电机，控制器内置，体积小巧，总重量约 0.7Kg.

二，产品参数：

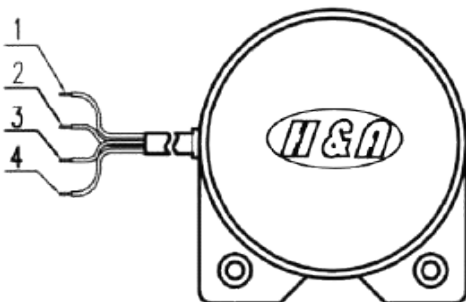
- 1, 电机标配功率 40W. 可以间歇工作 55W, 三相有感无刷电机。
- 2, 电机转速范围 0-3500PRM
- 3, 标准工作电压, DC24V. (容许最大 36 伏) 控制电压 0-5V(控制泵流量, 压力)。
- 4, 有转速脉冲反馈, 有屏蔽保护
- 5, 电机壳体, 铝, 包含产品安装架, 铝, 螺丝等
- 6, 流量范围, 0-1.0L/M(升/分钟), 压力输出范围 0-18Bar, 如连续工作, 建议工作压力小于 0.6MPa
- 7, 泵头接口, rc1/8, 接管尺寸 (外径*内径 mm) 4*2.5
6*4, 8*6 推荐特氟龙管 (选配)。标配快拧接头。
- 8, 输送介质, 除强酸碱外几乎所有介质.
- 9, 输送介质黏度范围, 小于 1500cps.



三，安装尺寸：



四，典型控制（标准）：



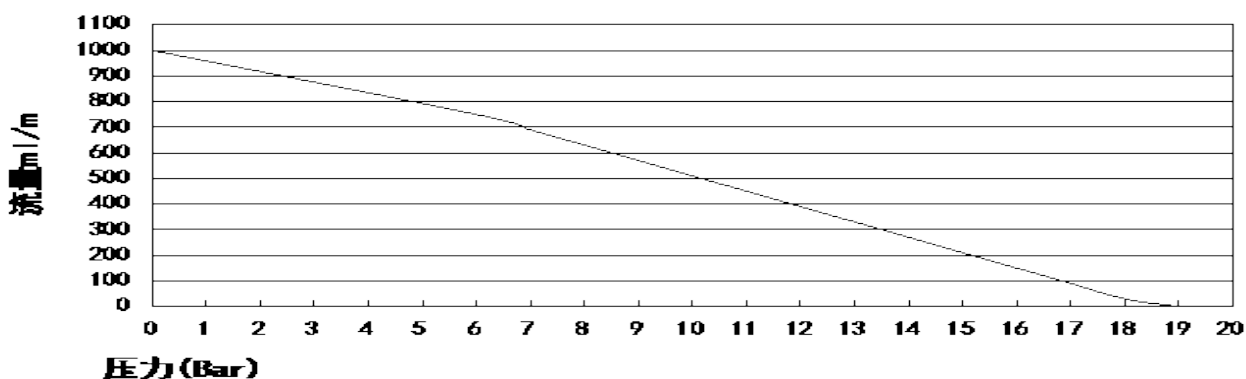
序号	颜色	功能描述
1	红色	电源正
2	黑色	电源 0V
3	白色	转速控制 0-5V 输入
4	绿色	转速输出信号
5	金属线	屏蔽线*

本电机在无刷霍尔电机的基础上，将控制器内置于一体，因而大大减小泵的体积，只需给其一个 0-5 伏 Dc 信号，便可以控制泵的压力/流量从 0Bar/0mL 到最大压力的变化。因而大大减少了 OEM 设备配套商在电路设计和控制方面的麻烦。

- *说明：1 外部给转速控制线（白色），0-5VDC 信号，可以实现流量，压力 0-Max 的变化。可以配合压力传感器，电位器，PLC，工控板。。。动态，静态，连续，间断等方式来输送液体，或产生压力。
2. 对于用电位器控制转速的客户，在此 5 信号线的基础上加了一根黄线，提供 5Vdc 基础调速信号，供给电位器作为调速信号电源（订货时需要说明）
- 3, 对于有正反转要求的用户，黄线接地（低电平），可以控制电机正反转功能，从而实现泵介质正反向流动功能。（订货时需要说明）

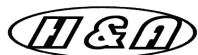
五，流量压力曲线特征：

流量压力曲线（M00S系列）



六：安装与使用：

- 1, 泵头标明箭头方向，即是介质正确的流动方向，箭头所指为正压力方向，另一头为负压力。安装时，拆开电机三颗法兰螺丝，可以改变泵头安装方向。
- 2, 选择泵头前，请先确认介质类型：溶剂型介质？悬浊液介质？这两种介质所使用的泵头是不一样的，如果是悬浊液则必须使用合金齿轮泵，如钨钢齿轮，溶剂型则没有必要，使用工程塑料齿轮就可以了。
- 3, 介质是否有杂质，公司的齿轮泵精密度极高，因而不允许介质中有明显杂质存在，如无法避免，在泵吸入侧必须加装过滤器，公司有售，请和技术人员咨询。
- 4, 泵请在合适的工作压力下工作，超负荷工作会很快降低泵寿命，公司有多压力范围的泵，购买时请和技术人员咨询
- 5, 泵在从管路拆下后，请封闭进出口，勿暴露于空气中，否则，介质挥发后很容易造成泵头卡死！
- 6, 接入电源前，请仔细检查信号线接法是否正确，错误的接入电源很容易烧坏马达！
- 7, 泵请在合适的环境温度下工作，原则上环境温度不要超过 40 度，如无法避免，请做好散热设计
- 8, 泵在出厂时性能已经最佳，请勿自行拆解，调整！否则会造成泵的损坏！



厦门吉耳微型泵有限公司

地址：中国厦门集美区锦园西二路9号

电话：086-592-6283149 传真：086-592-5516095

网址：www.okpack.net 邮箱：Okpack@sina.com